

# GWDD



## *Σύστημα καθαρισμού γκρίζου νερού*

Πληροφοριακό έντυπο 2013



*Απλωταριάς 13 / 82100 Χίος*

*τηλ: 2271082854*

*email: [info@invia.gr](mailto:info@invia.gr)*

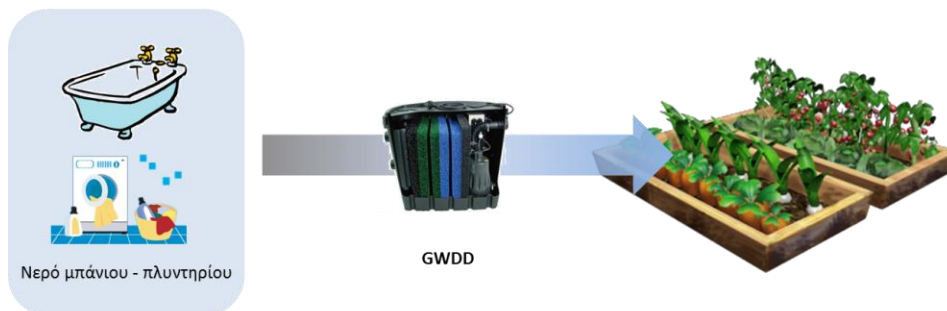
*[www.invia.gr](http://www.invia.gr)*

## 1. Τι είναι το γκρίζο νερό;

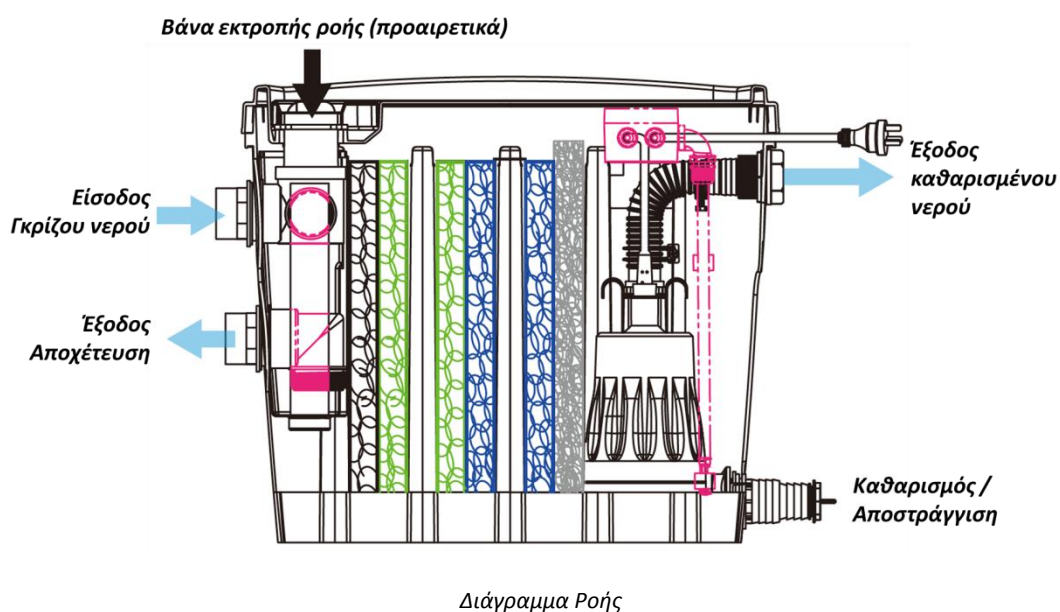


Με τον όρο «γκρίζο νερό» εννοούμε το σύνολο των οικιακών λυμάτων τα οποία προέρχονται από την χρήση μπανιέρας, νιπτήρα και πλυντηρίων. Το γκρίζο νερό, μετά από κατάλληλη επεξεργασία μπορεί να επαναχρησιμοποιηθεί.

## 2. Τι κάνει το σύστημα GWDD;

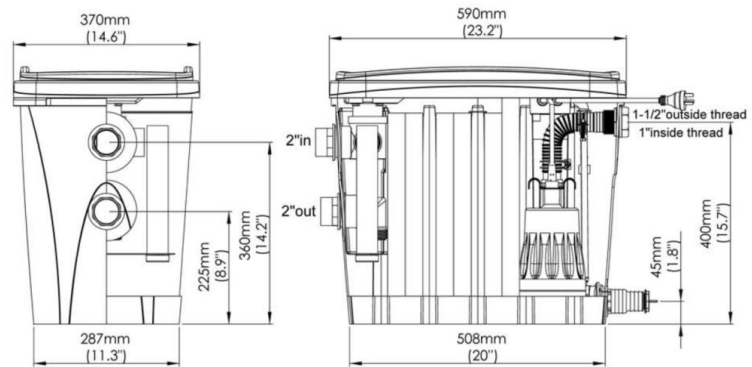


Το GWDD είναι ένα σύστημα προοδευτικής διήθησης, το οποίο κατακρατά ακαθαρσίες όπως υπολείμματα από σαπούνι, ίνες από υφάσματα, τρίχες, άμμο, και άλλα στερεά, με σκοπό την επαναχρησιμοποίηση του νερού για το πότισμα του κήπου.



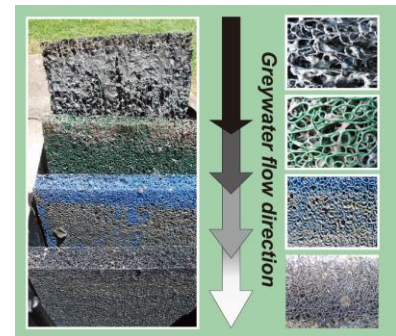
### 3. Τεχνικά Χαρακτηριστικά – Πλεονεκτήματα φίλτρου GWDD

**Compact** σχεδιασμός & μικρές διαστάσεις



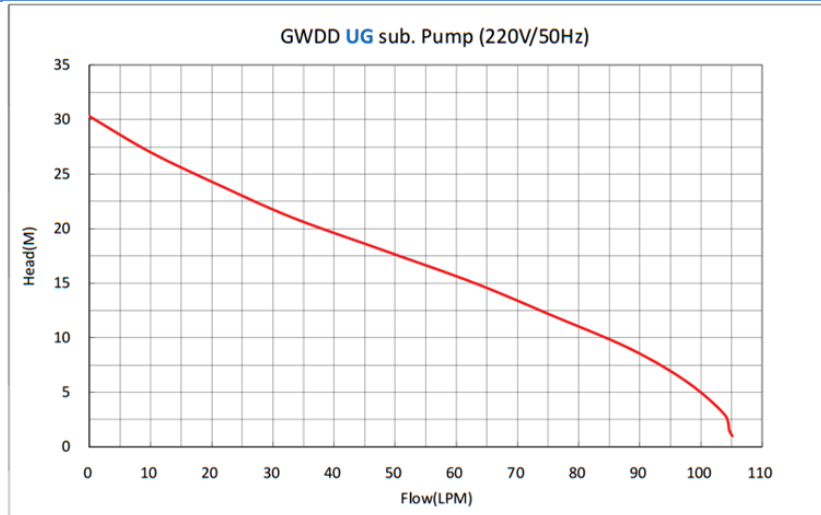
**Προοδευτική διήθηση** με χρήση φίλτρων εν σειρά, με εναλλακτική λειτουργία σε περίπτωση φραξίματος

**Φίλτρα με μεγάλο πλάτος**, ικανά να δεσμεύσουν ποσό ακαθαρσιών (σαπούνι, τρίχες, ίνες, άμμος, λοιπά στερεά) χωρίς κίνδυνο φραξίματος



**Υποβρύχια αντλία** με ενσωματωμένο σύστημα ελέγχου. Προστασία από φράξιμο ή λειτουργία χωρίς νερό

Χαρακτηριστική  
καμπύλη αντλίας



**Απλή συντήρηση** με τακτικό πλύσιμο των φίλτρων ανά  $150m^3$  επεξεργασίας

**Εύκολη εγκατάσταση**, υπέργεια ή υπόγεια – απλή λειτουργία



Κατασκευασμένο από **πολυαιθυλένιο** υψηλής πυκνότητας και αντοχής στην ακτινοβολία UV, με εργοστασιακή **εγγύηση 12 μηνών**

Πηγή εικόνων <http://www.aqua2use.com/>